

TORPEE-MAG

LANZEN-MID



Der TORPEE-MAG ist ein elektromagnetischer Einbau-Durchflussmesser mit Vollprofil-Durchschnittsmessung für den Einbau im laufenden Betrieb. Mehrere Elektroden, die über den gesamten Sensorkörper verteilt sind und eine gleiche Fläche einnehmen, messen den durchschnittlichen Durchfluss über den gesamten Rohrdurchmesser und geben diesen aus. Die spezielle Konstruktion des Mehrfachelektrodensensors gleicht variable Strömungsprofile aus, einschließlich Wirbeln und turbulenten Strömungsverhältnissen. Die Kombination aus dem TORPEE-MAG und dem stationären Wandler TMC-20 (mit zwei 4–20-mA-Ausgängen und zwei Schaltausgängen) bildet ein leistungsstarkes System zur Durchflussmessung und Datenübertragung über den gesamten Rohrdurchmesser.

Der TORPEE-MAG kann ohne Abschaltung, Entleerung oder Aufschneiden des Rohrs installiert werden (Hot-Tap-Installation). Es sind keine Schweißflansche erforderlich. Der Sensor kann in unter Druck stehenden Rohrleitungen bis zu einem Druck von 17 bar betrieben werden.

Die Installationskosten werden erheblich gesenkt, da weder schweres Gerät (z. B. Kräne) noch ein großer Personalaufwand erforderlich sind. Der TORPEE-MAG ist eine wirtschaftliche Lösung zur Durchflussmessung für mittlere und große Rohrdurchmesser und reduziert die Installationskosten deutlich.

Der TORPEE-MAG eignet sich auch für beengte Einbauräume, ist tauchfähig und bietet uneingeschränkten Zugang. Er kann aus unter Druck stehenden Rohrleitungen entnommen werden, um Inspektionen, Reinigungen, Kalibrierungen oder Überprüfungen zu erleichtern. Besonders bei Nachrüstungen ist er äußerst kostengünstig.

Der TORPEE-MAG ist in drei verschiedenen Größen erhältlich und kann mit 1,5-Zoll- oder 2-Zoll-Kugelhähnen verwendet werden. Die 1,5-Zoll-Version ist für Rohrdurchmesser von DN100 bis DN1500 erhältlich, die 2-Zoll-Version für Rohrdurchmesser von DN1000 bis DN2500.

Für größere Rohrdurchmesser wenden Sie sich bitte an FLOW-TRONIC.



FLOW-TRONIC

www.flow-tronic.com

Technische Spezifikationen

TORPEE-MAG Sensor

Geschwindigkeitsmessung

Methode	Electromagnetisch
Bereich	0 bis 6 m/s (bidirektional) (Maximal mögliche Geschwindigkeit, abhängig vom Durchmesser und vom Sensortyp)
Genauigkeit	±0,8 % vom Messwert von 0,02 m/s bis 0,25 m/s ± Nullpunktstabilität ±0,5 % vom Messwert von 0,25 m/s bis 6 m/s ± Nullpunktstabilität
Nullstabilität	±1 mm/s
Linearität	0.2% von Messwert
Wiederholbarkeit	0.2% von Messwert

Anwendung

TORPEE-MAG 1"	Von 90 mm bis 325 mm (Innendurchmesser)
TORPEE-MAG 1.5"	Von 100 mm bis 1525 mm (Innendurchmesser)
TORPEE-MAG 2"	Von 976 mm bis 2550 mm (Innendurchmesser)

Materialien

Sensorgehäuse	316 Edelstahl, Glasfaserwerkstoff, Carbon
Sensorkopf	Eloxiertes Aluminium
Einbauhardware	316 Edelstahl
Druckdichtung	Silikonkautschuk (EPDM)
Sensorelektroden	Graphit

Betriebsbedingungen

Flüssigkeit	Trinkwasser oder Rohwasser
Min. Leitfähigkeit	5 µmho/cm
Flussrichtung	Vorwärtsströmung (Rückwärtsströmungserkennung)
Einfügedruck	Max. 12 bar
Betriebsdruck	Max. 17 bar
Betriebstemperatur	-20°C to +70°C
Flusstemperatur	-10 °C (kein Frost) bis +60 °C (17 bar)
Schutzgrad	IP68 (Der Sensor ist tauchfähig)

Sensorkabel

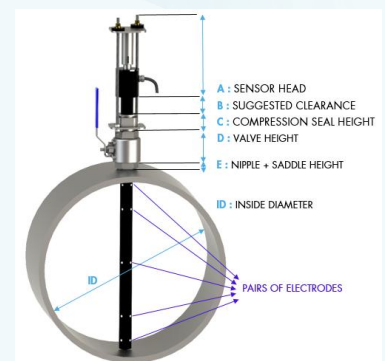
Material	Polyurethanummantelung
Länge	Standard: 10 m (Längere Ausführungen auf Anfrage)

Zertifizierungen

CE, BS 6920

• Optionen & Zubehör

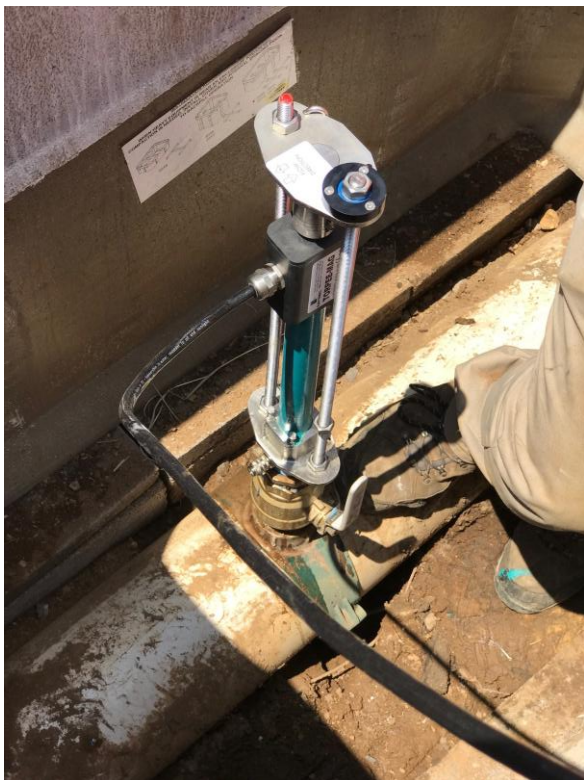
- Schnellkupplung
- NSF61-zertifizierte Dichtung
- Montagewerkzeug zum Einsetzen und Entnehmen des TORPEE-MAG Sensor
- Messschieber zur Ermittlung des Rohrinneindurchmessers



Chemin des Tilleuls 32 | 4840 Welkenraedt | BELGIUM

Tel.: +32 (0)87 899 799 | E-mail: info@flow-tronic.com

Bilder der Installation



Spezifikationen

TMC-20 Converter

Gehäuse

Material	Schwarz Aluminium- Druckguss
Schutzart	IP67
Abmessungen	167 x 114 x 200 mm (W x D x H)
Gewicht	2.3 kg

Generelle Eigenschaften

Programmierung	USB zur Verbindung mit PC
Serie Schnittstelle	RS485 (optional)
Anzeige	Grafikdisplay 128 x 64 Pixel, hinterleuchtet 3 Programmier Tasten
Datenlogger	MicroSD-Speicherkarte 4 bis 32 GB (optional)
Datenspeicherung	System zur Datensicherung bei Stromausfall
Messbereich	± 0 to 10 m/s
Galvanische Trennung	Alle Ein- und Ausgänge sind galvanisch getrennt (bis 250 V)

Bidirektional	JA
Diagnosefunktion	JA
Erkennung leerer Rohre	JA
CE- Zertifizierung	JA

Ein- und Ausgänge

Impuls-/Alarmausgang	2 digitale Ausgänge, 1250 Hz, 100 mA, 30 V DC
Analogausgang	2 Analogausgänge 0/4 bis 20/22 mA
Digitale Eingänge	1 programmierbare Funktion (Totalisator- Reset)
Serielle Schnittstelle	Modbus RTU

Messgenauigkeit

Durchflussmenge (Volumen)	$\pm 0.05\%$ vom Messwert
4–20 mA Ausgang	$\pm 0.08\%$ vom Messwert
Frequenzausgang	$\pm 0.08\%$ vom Messwert

Spannungsversorgung:

AC	100 bis 240 V AC, 50/60 Hz
DC	12 bis 48 VDC

AC oder DC muss bei der Bestellung angegeben werden.

Umgebungsbedingungen

Betriebstemperatur	-20°C bis +60°C
--------------------	-----------------

Technische Daten können ohne vorherige Ankündigung geändert werden.
Aktualisiert: April 2026



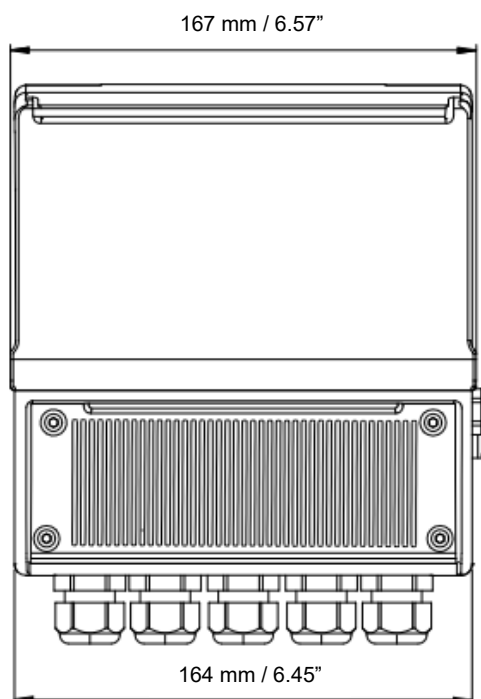
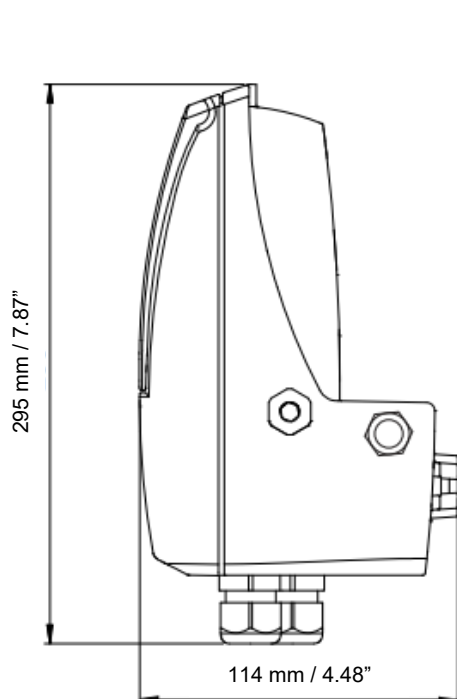
FLOW-TRONIC

www.flow-tronic.com

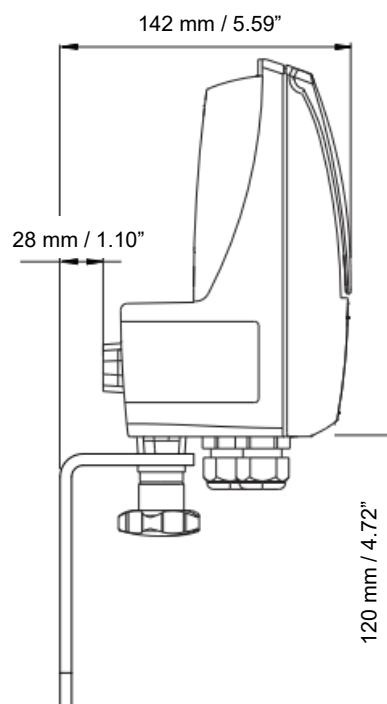
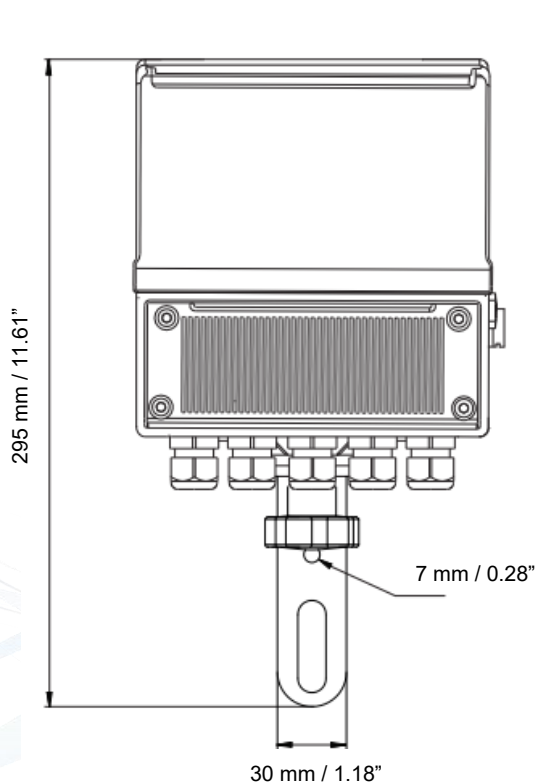
Chemin des Tilleuls 32 | 4840 Welkenraedt | BELGIUM
Tel.: +32 (0)87 899 799 | E-mail: info@flow-tronic.com

Abmessungen des TMC-20-Wandlers:

COMPACT VERSION



SEPARATE (WALL) VERSION



FLOW-TRONIC

www.flow-tronic.com

Chemin des Tilleuls 32 | 4840 Welkenraedt | BELGIUM
Tel.: +32 (0)87 899 799 | E-mail: info@flow-tronic.com